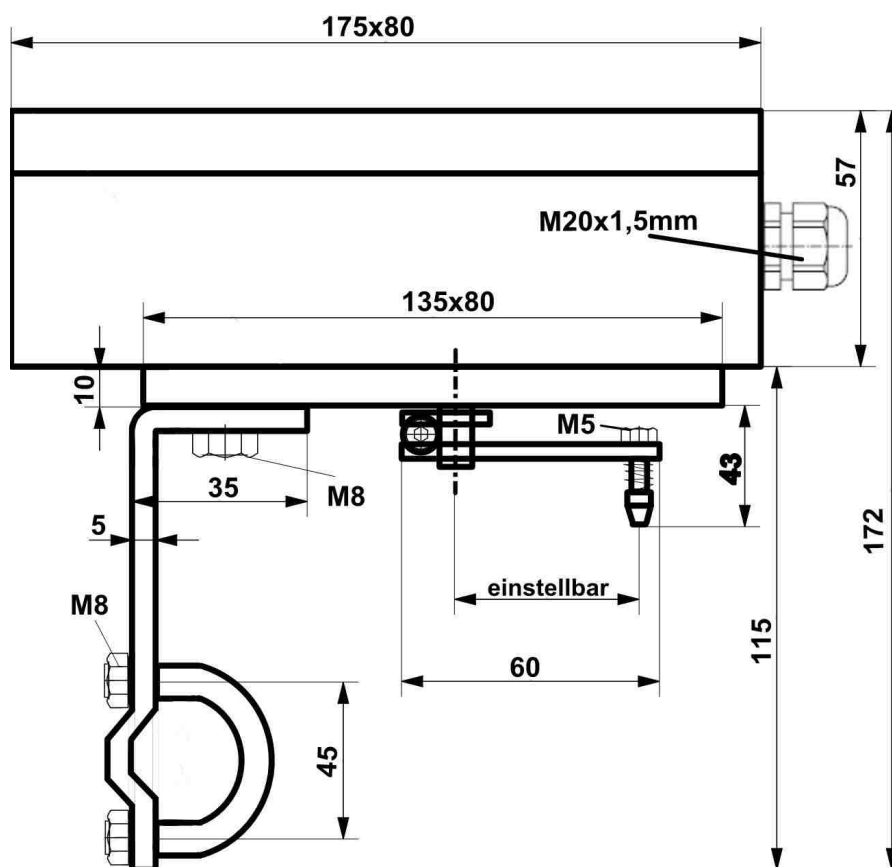




Anbausatz für Linearantriebe nach NAMUR IEC 534



Abb.: Anbau an Guss-, Säulen- und Flachlaternen. Hub: 10 bis 35 und bis 100mm, die gezeigte Alu-Platte gehört nicht zum Anbausatz.



Werkstoffe: Edelstahl, Aluminium und Kunststoff